

湿度制御塗料(内装用)

プロツバル VIII

吸放湿特性により湿気を自動調整

湿気を吸収し結露を防止

カビ発生抑制効果

高い耐湿性、耐アルカリ性



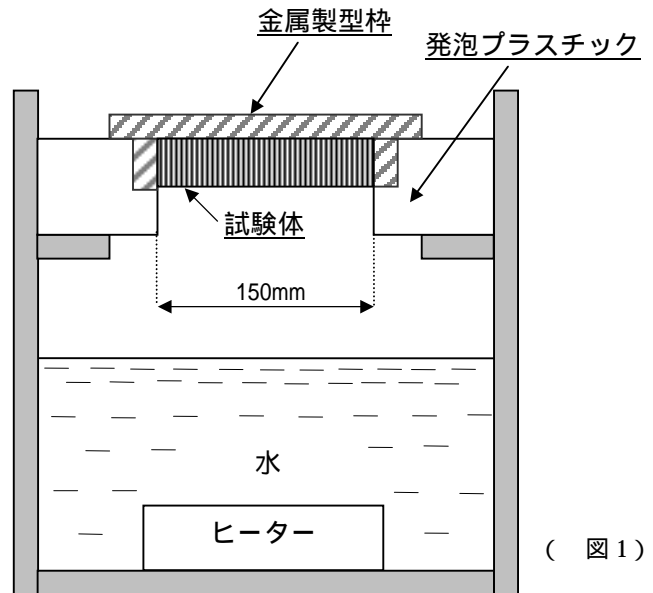
日本の宇宙開発から生まれた最先端のアイデアをより多くの人の日常に届けるために発足された、「プロダクト開発プロジェクト」です。一般消費者向けの商品・サービスに対して、JAXA が(独立行政法人宇宙航空研究開発機構)が「JAXA COSMODE PROJECT」ロゴマークを付与しています。

株式会社日本プロツバル

結露試験

試験の説明 (図 1 参照)

50 ± 3 調整した試験装置に結露防止塗料(プロツバル)を塗布した試験体の塗布面を下向きにセットし、装置内温度を50 ± 3 に保つ。6時間後、吸収した水分量を重さで算出し、プロツバルの吸水量を求めた。試験結果は、塗膜厚1mmでの吸水量600g/m² 2mmで1,200g/m²であった。 JIS-A 6909 より抜粋



(図 1)

試験成績表

| 試験項目 | 結果 | 試験方法 |
|------------------------------|----------|--|
| 低温安定性 | 合格 | 塊がなく、組成物の分離及び凝集がないこと。 |
| 初期乾燥によるひび割れ抵抗性 | 合格 | ひび割れがないこと。 |
| 付着強さ N/mm ² | 標準状態 | 1.1 |
| | 浸水後 | 0.9 |
| 温令繰り返し作用に対する抵抗性 | 合格 | 試験体の表面に、ひび割れ、はがれ及び膨れがなく、かつ、著しい変色及び光沢低下がないこと。 |
| 耐衝撃性 | 合格 | ひび割れ、著しい変形及びはがれがないこと。 |
| 耐洗浄性 | 合格 | (往復500回)はがれ及び摩耗による基板の露出がないこと。 |
| 耐アルカリ性 A 法 | 合格 | ひび割れ、はがれ、膨れ及び軟化溶出がなく、浸さない部分に比べて、くもり及び変色が著しくないこと。 |
| 耐変退色法 | 合格 | ひび割れ及びはがれがなく、変色の程度がグレースケール3号以上であること。 |
| 発熱性 | 合格 | 建設省告示第1400号(不燃材料) |
| 防露性 g/m ² (飽和吸水量) | 600 | 1 m ² 当りの吸水量。(乾燥膜厚 1 mm) |
| 耐湿性 B 法 | 合格 | ひび割れ、はがれ及び膨れがないこと。 |
| 耐凍結融解性 | 80サイクル合格 | ASTM C 666 - 75 による。(北海道立寒地建築研究所にて試験) |
| かび抵抗性 | 発育皆無 | JISZ 2911 かび抵抗性試験方法(塗料の試験)による。(4週間後の評価) |

施工仕様書

| 工程 | 塗材 | 調合 (重量比) | 標準所要量 (kg / m ² / 回) | 塗回数 | 間隔時間 (23) | 施工方法 |
|-------------------------------|------|--|---------------------------------|-----------|-----------|--|
| モルタル・スレート板・石こうボード下地の場合 | | | | | | |
| 1 | 下地調整 | 下地は十分に乾燥させる。(含水率10%以下、pH10以下) ごみ・汚れなどは除去し、平滑にする。木ねじ・釘などで防錆処理がされていない箇所はエボプラを塗布する。 | | | | |
| 2 | 下塗り | プロツバル プライマー 清水 | 100 10~30 | 0.15~0.19 | 1 | 2時間以上 はけ塗り ローラー塗り エアレス塗り |
| 平滑仕上げ(吹付工法) | | | | | | |
| 3 | 上塗り | プロツバル 清水 | 100 0~3 | 0.45~0.55 | 2 | 24時間以上 吹付け ラフト1号ガン 口径4mm 吹付圧0.4MPa |

下地の素材により施工方法が異なりますので、必ず施工要領書をお読み下さい。

総発売元 株式会社日本プロツバル
〒160-0022
東京都新宿区新宿1-29-5-204
電話03-5360-2650 FAX 03-5368-2562

お問合せ